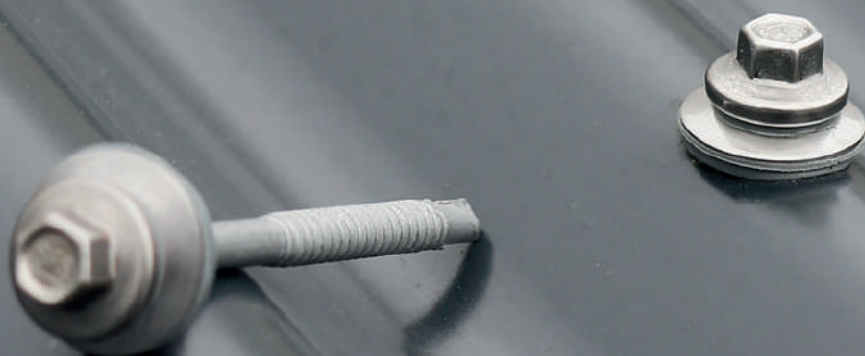


# PROFILAGE



# Rodéo®

Libérez-vous des cavaliers !



**SFS**

# Rodéo®

## La nouvelle gamme dédiée à la pose de tôles acier ondulées

SFS innove en proposant un nouveau système de fixation rapide et économique, sans cavalier.



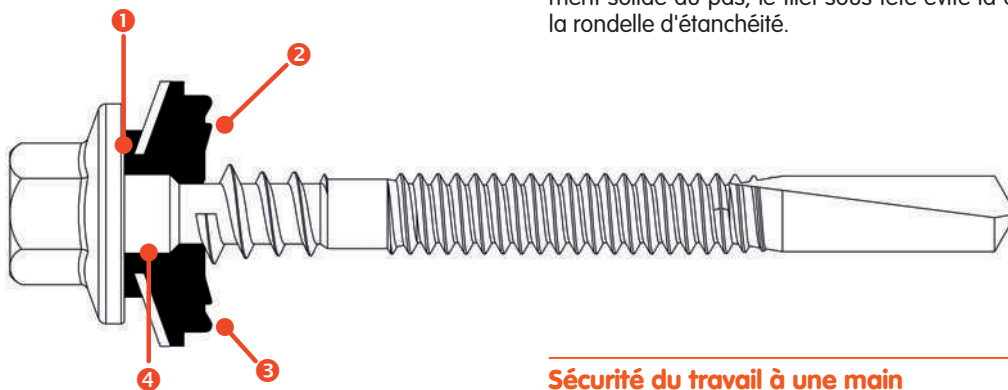
### Caractéristiques du produit

- Tête sertie inox
- Rondelle d'étanchéité intégrée
- Filet d'appui sous tête
- Pointe autoperceuse
- Résistance à la corrosion 15 cycles Kesternich



### Étanchéité assurée

Largement exposée aux éléments climatiques (pluie, vent,...), l'étanchéité de la couverture est un critère indispensable. Aujourd'hui, les vis Rodéo® et leur rondelle d'étanchéité spécifique intégrée garantissent 4 points d'étanchéité.



Rondelle spécifique en inox et joint EPDM surmoulée

### Maintien des tôles acier ondulées en toute sécurité

Grâce à la combinaison de leur filet d'appui sous tête et de leur rondelle spécifique, les vis Rodéo® maintiennent fermement la tôle acier ondulée sur la couverture. La rondelle augmente la résistance au déboutonnage. Véritablement solide au pas, le filet sous tête évite la décompression de la rondelle d'étanchéité.

### Sécurité du travail à une main



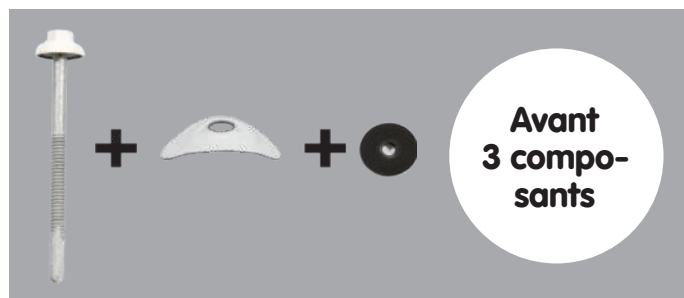
L'absence de cavalier dispense du travail à deux mains !  
Fini les risques de blessures liés à la tenue du cavalier avec l'autre main.

# Libérez-vous des cavaliers !

## Temps de montage réduit

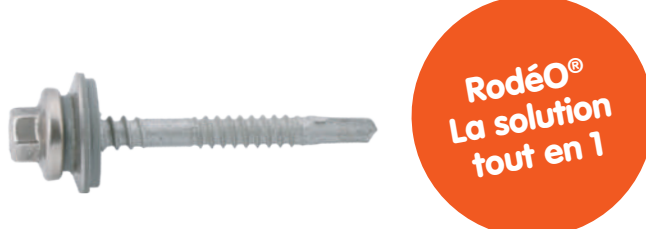
Alors qu'il fallait assembler jusqu'à 3 éléments entre eux pour fixer la couverture : une vis autoperceuse, un cavalier et une rondelle d'étanchéité ; avec RodéO®, plus besoin de perdre du temps au montage.

Le système de fixation complet est déjà prêt à être mis en œuvre. Un véritable gain de temps pour les poseurs !



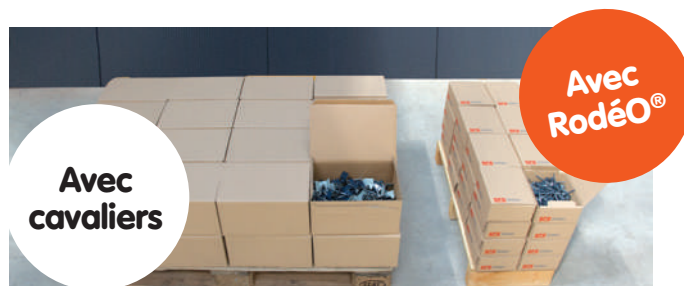
## Avantage économique

Ce système permet d'éliminer l'ensemble des coûts liés au cavalier : le cavalier en lui-même, plus les coûts liés au pré-montage chez le fournisseur ou au temps de montage sur chantier.



## Logistique simplifiée

Avec RodéO®, il n'y a plus qu'une seule référence de produit à commander et un seul fournisseur à gérer. Ainsi, plus de risque de manquer d'une partie du système de fixation, de ne pas avoir la bonne dimension ou couleur de cavalier ou encore d'oublier la rondelle d'étanchéité. Une solution tout en un pour des approvisionnements simplifiés.

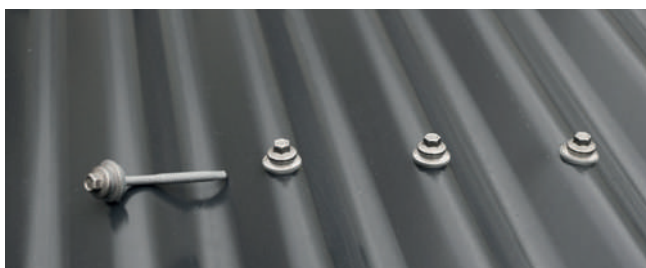


Volume pour 3000 pièces

## Organisation optimale sur chantier

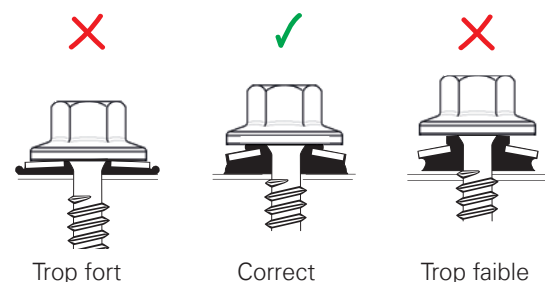
Ce système permet également de réduire le nombre de colis et d'avoir moins de volume à stocker sur chantier.

Enfin, il limite les allers-retours sur la couverture pour aller se réapprovisionner en fixations.



## Préconisation de mise en œuvre

Conformément aux Règles Professionnelles et DTUs en vigueur, seules les visseuses équipées d'un dispositif de réglage permettant un contrôle du serrage par butée de profondeur et/ou limiteur de couple sont autorisées (interdiction d'utiliser des visseuses à choc) pour les travaux d'assemblages des couvertures et bardages.



## Résistance à la corrosion

Le système RodéO® avec sa rondelle BAZ19 inox, exclut tout risque de corrosion des champs des cavaliers et l'endommagement du revêtement de la tôle lors de la mise en œuvre.



**Il est temps de changer de système !**  
**Un système de fixation pour une pose simplifiée**

# Une gamme complète pour la mise en œuvre de vos tôles acier ondulées

## Matière

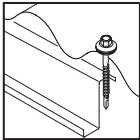

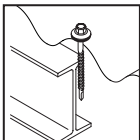

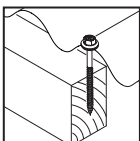

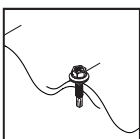

**Vis :** Acier au carbone cémenté traité anticorrosion 15 cycles Kesternich (2 litres SO2).  
Tête sertie inox.

**Rondelle d'étanchéité BAZ 19**  
Joint EPDM et rondelle inox



**Tête sertie inox 8 mm**



Application	Référence
Sur panne mince 	SDTS5-BAZ19-5,5x50 Code article : 1603183 
Sur panne épaisse 	SDTS14-BAZ19-5,5x60 Code article : 1593961 
Sur support bois 	CDCWS-BAZ19-6,5x75 Code article : 1593857 
Couturage 	SLS2-A14-4,8x22 Code article : 1516456 

## Fein ASCS 6,3-18V

Visseuse à batterie, pour vis autoperceuses, à vitesse de rotation optimisée pour le vissage dans le métal ou le bois avec un diamètre de vis pouvant atteindre 6,5 mm.



Code article : 1354486



Code article : 1553335

## E580-L

Doille monobloc pour tête H8 mm :  
E580-L : L = 76 mm  
Code article : 1330326



## Butée de profondeur

Pièce livrée avec la visseuse.  
Code article : 1486868



## Conseils et vente

**SFS**

SFS Group SAS T  
Division Construction F  
39 rue Georges Méliès  
FR-26902 Valence Cedex 09

+33 4 75 75 44 22  
+33 4 75 75 44 93  
fr.info@sfsintec.biz  
www.sfsintec.fr



ArcelorMittal

ArcelorMittal  
Construction Réunion  
44 rue Paul Verlaine, ZI N2 BP201  
97825 Le Port Cedex

0262 42 42 42  
0262 42 42 43  
www.arcelormittal-construction.com